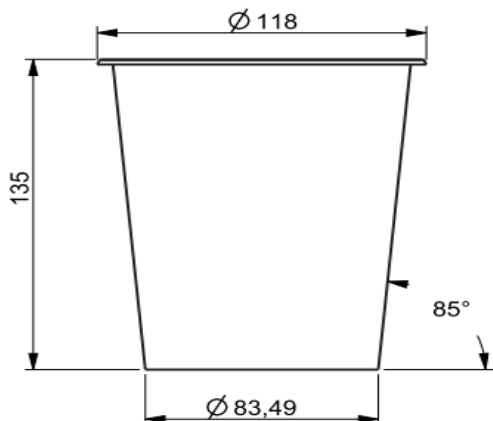


ΔΙΑΣΤΑΣΕΙΣ

DIMENSIONS/DIMENZIONEN



ΑΝΟΧΗ / TOLERANCE / TOLERANZ $\pm 0.5\%$

ΒΑΣΙΚΕΣ ΠΛΗΡΟΦΟΡΙΕΣ

BASIS DATA / BASIS DATEN

Χωρητικότητα / Capacity / Kapazität	940ml
Βάρος / Weight / Gewicht	30.8 gr +/- 5%
Στεγανότητα / Seal / Dichtigkeit	film

ΣΥΝΕΡΓΑΣΙΑ

COMBINE WITH / KOMBINATION MIT

Δοχείο / Container / Behälter	-
Πώμα / Lid / Deckel	574
Χερούλι / Handle / Henkel	-
Δίχτυ / Grid / Gitter	-

ΕΤΙΚΕΤΑ

DECORATION / DEKORATION

Δοχείο / Container / Behälter	
Πάτος / bottom / unterseite	ναι / yes / ja
3-πλευρη / 3-sided / 3-seite	-
5-πλευρη / 5-sided / 5-seite	-
Περимετρική / round / rund	ναι / yes / ja

Πώμα / Lid / Deckel	
Κορυφή / On top / Oben	-

Οποιαδήποτε άλλη διακόσμηση με ετικέτα πραγματοποιείται κατόπιν συνεννόησης
Custom decoration can be produced on request
Benutzerdefinierte Dekoration können auf Anfrage produziert werden

ΣΥΣΚΕΥΑΣΙΑ

PACKAGE / VERPACKUNG

	(τμχ / pcs)
Δέμα / Package / Paket	-
Χαρτοκιβώτιο / Carton-box / Box	360
Παλέτα / Pallet / Palette	4320
Παλετοκιβώτιο / Pallet box / Palletenkasten	-



ΥΛΙΚΟ

MATERIAL

Συμπολυμερές πολυπροπυλένιο κατάλληλο για τρόφιμα, εγκεκριμένο από τον FDA και σύμφωνο με τις απαιτήσεις των σχετικών κανονισμών της ΕΕ.



Copolymer PP, approved for food packaging by FDA and complying with the demands of the respective EU regulations. Copolymer PP für Lebensmittel-Verpackungen, der von der FDA zugelassen ist und den Anforderungen der entsprechenden EU-Vorschriften entspricht.



ΧΡΩΜΑ

COLOUR / FARBE

Διαθέσιμο σε υπερδιάφανο με δυνατότητα παραγωγής σε άλλα χρώματα κατόπιν συνεννόησης.

Available as highly-transparent. Can be produced in colours on request.

In hochtransparenten PP hergestellt. Mehrere Farben können auf Anfrage produziert werden.

ΠΟΙΟΤΗΤΑ

QUALITY / QUALITÄT

Η ΠΛΑΣΤΙΚΑ – Κ.ΚΟΤΡΩΝΗΣ ΑΒΕΕ είναι πιστοποιημένη κατά:
 PLASTIKA – K.KOTRONIS SA is certified to:
 PLASTIKA – K.KOTRONIS SA ist zertifiziert mit:

ISO 9001, ISO 22000, BRC/IoP

