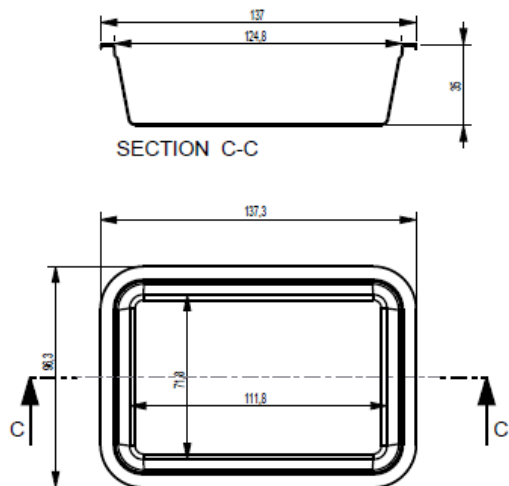
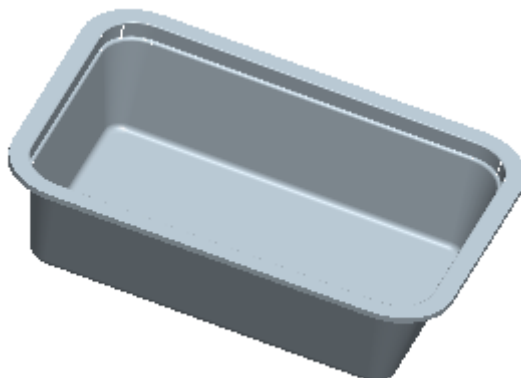


ΔΙΑΣΤΑΣΕΙΣ

DIMENSIONS/DIMENZIONEN



ΑΝΟΧΗ / TOLERANCE / TOLERANZ $\pm 0.5\%$



ΒΑΣΙΚΕΣ ΠΛΗΡΟΦΟΡΙΕΣ

BASIS DATA / BASIS DATEN

Χωρητικότητα / Capacity / Kapazität	250ml
Βάρος / Weight / Gewicht	11.1gr +/- 5%
Στεγανότητα / Seal / Dichtigkeit	film

ΣΥΝΕΡΓΑΣΙΑ

COMBINE WITH / KOMBINATION MIT

Πώμα / Lid / Deckel	214
Χερούλι / Handle / Henkel	-
Δίχτυ / Grid / Gitter	-

ΕΤΙΚΕΤΑ

DECORATION / DEKORATION

Δοχείο / Container / Behälter	ναί / yes / ja
Πάτος / bottom / unterseite	ναί / yes / ja
3-πλευρη / 3-sided / 3-seite	ναί / yes / ja
5-πλευρη / 5-sided / 5-seite	ναί / yes / ja
Περιμετρική / round / rund	-

Πώμα / Lid / Deckel	
Κορυφή / On top / Oben	-

Οποιαδήποτε άλλη διακόσμηση με ετικέτα πραγματοποιείται κατόπιν συνεννόησης
Custom decoration can be produced on request
Benutzerdefinierte Dekoration können auf Anfrage produziert werden

ΣΥΣΚΕΥΑΣΙΑ

PACKAGE / VERPACKUNG

Δέμα / Package / Paket	(τμχ / pcs)
Χαρτοκιβώτιο / Carton-box / Box	1062
Παλέτα / Pallet / Palette	-
Παλετοκιβώτιο / Pallet box / Palletenkasten	19116
	-

ΥΛΙΚΟ

MATERIAL

Υπερδιάφανο συμπολυμερές πολυπροπυλένιο κατάλληλο για τρόφιμα, εγκεκριμένο από τον FDA και σύμφωνα με τις απαιτήσεις των σχετικών κανονισμών της ΕΕ.



Highly-transparent random copolymere PP, approved for food packaging by FDA and complying with the demands of the respective EU regulations.

Hochtransparenten Copolymer PP für Lebensmittel-Verpackungen, der von der FDA zugelast ist und den Anforderungen der entsprechenden EU-Vorschriften entspricht.



ΧΡΩΜΑ

COLOUR / FARBE

Διαθέσιμο σε υπερδιάφανο με δυνατότητα παραγωγής σε άλλα χρώματα κατόπιν συνεννόησης.

Available as highly-transparent. Can be produced in colours on request.

In hochtransparenten PP hergestellt. Mehrere Farben können auf Anfrage produziert werden.

ΠΟΙΟΤΗΤΑ

QUALITY / QUALITÄT

Η ΠΛΑΣΤΙΚΑ – Κ.ΚΟΤΡΩΝΗΣ ΑΒΕΕ είναι πιστοποιημένη κατά:
PLASTIKA – K.KOTRONIS SA is certified to:
PLASTIKA – K.KOTRONIS SA ist zertifiziert mit:

ISO 9001:2008, ISO 22000:2005, BRC/IoP Issue 5

