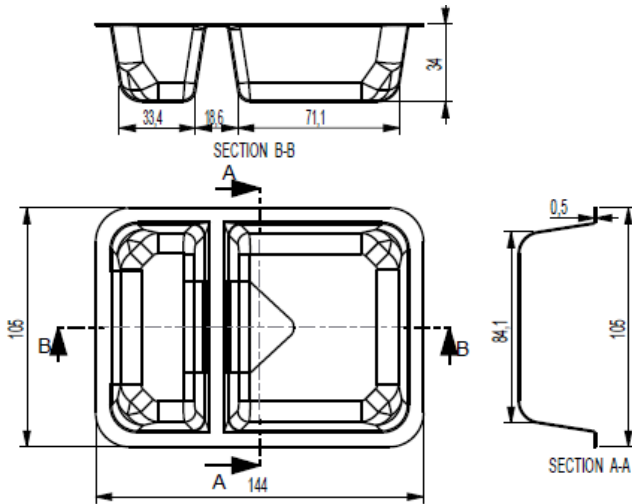


ΔΙΑΣΤΑΣΕΙΣ

DIMENSIONS/DIMENZIONEN



ΑΝΟΧΗ / TOLERANCE / TOLERANZ $\pm 0.5\%$



ΒΑΣΙΚΕΣ ΠΛΗΡΟΦΟΡΙΕΣ

BASIS DATA / BASIS DATEN

| | |
|-------------------------------------|-------------|
| Χωρητικότητα / Capacity / Kapazität | 255ml |
| Βάρος / Weight / Gewicht | 15gr +/- 5% |
| Στεγανότητα / Seal / Dichtigkeit | film |

ΣΥΝΕΡΓΑΣΙΑ

COMBINE WITH / KOMBINATION MIT

| | |
|-------------------------------|-----|
| Δοχείο / Container / Behälter | - |
| Πώμα / Lid / Deckel | 242 |
| Χερούλι / Handle / Henkel | - |
| Δίχτυ / Grid / Gitter | - |

ΕΤΙΚΕΤΑ

DECORATION / DEKORATION

| | |
|-------------------------------|---|
| Δοχείο / Container / Behälter | - |
| Πάτος / bottom / unterseite | - |
| 3-πλευρη / 3-sided / 3-seite | - |
| 5-πλευρη / 5-sided / 5-seite | - |
| Περμετρική / round / rund | - |

| | |
|------------------------|---|
| Πώμα / Lid / Deckel | - |
| Κορυφή / On top / Oben | - |

Οποιαδήποτε άλλη διακόσμηση με ετικέτα πραγματοποιείται κατόπιν συνεννόησης
Custom decoration can be produced on request
Benutzerdefinierte Dekoration können auf Anfrage produziert werden

ΣΥΣΚΕΥΑΣΙΑ

PACKAGE / VERPACKUNG

| | | |
|---------------------------------------------|-------------|-----|
| Δέμα / Package / Paket | (τμχ / pcs) | 880 |
| Χαρτοκιβώτιο / Carton-box / Box | - | - |
| Παλέτα / Pallet / Palette | - | - |
| Παλετοκιβώτιο / Pallet box / Palletenkasten | - | - |

ΥΛΙΚΟ

MATERIAL

Συμπολυμερές πολυπροπυλένιο κατάλληλο για τρόφιμα, εγκεκριμένο από τον FDA και σύμφωνο με τις απαιτήσεις των σχετικών κανονισμών της ΕΕ.
Copolymere PP, approved for food packaging by FDA and complying with the demands of the respective EU regulations.



Copolymer PP für Lebensmittel-Verpackungen, der von der FDA zugelast ist und den Anforderungen der entsprechenden EU-Vorschriften entspricht.

ΧΡΩΜΑ

COLOUR / FARBE

Διαθέσιμο σε υπερδιάφανο με δυνατότητα παραγωγής σε άλλα χρώματα κατόπιν συνεννόησης.

Available as high-transparent. Can be produced in colours on request.

In hochtransparenten PP hergestellt. Mehrere Farben können auf Anfrage produziert werden.

ΠΟΙΟΤΗΤΑ

QUALITY / QUALITÄT

Η ΠΛΑΣΤΙΚΑ – Κ.ΚΟΤΡΩΝΗΣ ΑΒΕΕ είναι πιστοποιημένη κατά:
PLASTIKA – K.KOTRONIS SA is certified to:
PLASTIKA – K.KOTRONIS SA ist zertifiziert mit:

ISO 9001:2008, ISO 22000:2005, BRC/1oP Issue 5

