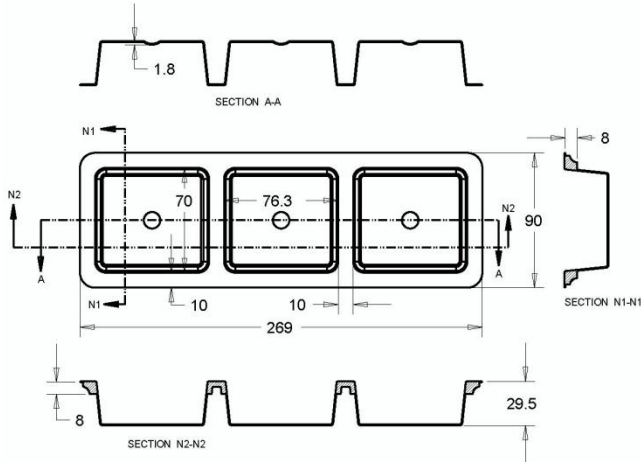


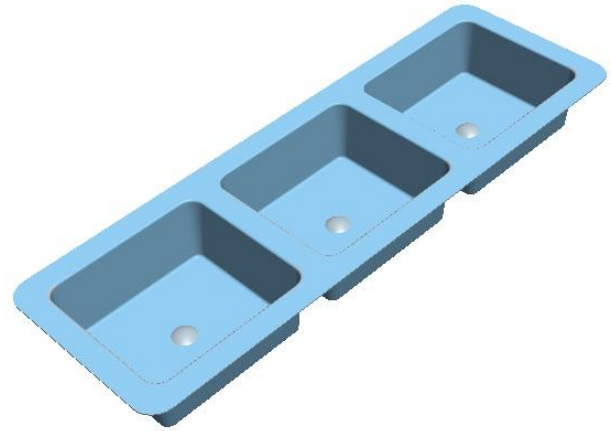
ΔΙΑΣΤΑΣΕΙΣ

DIMENSIONS/DIMENZIONEN

m00403_1



ΑΝΟΧΗ / TOLERANCE / TOLERANZ $\pm 0.5\%$



ΒΑΣΙΚΕΣ ΠΛΗΡΟΦΟΡΙΕΣ

BASIS DATA / BASIS DATEN

Χωρητικότητα / Capacity / Kapazität 133x3 = 400ml
Βάρος / Weight / Gewicht 26.1 gr +/- 5%
Στεγανότητα / Seal / Dichtigkeit film

ΣΥΝΕΡΓΑΣΙΑ

COMBINE WITH / KOMBINATION MIT

Δοχείο / Container / Behälter -
Πώμα / Lid / Deckel -
Χερούλι / Handle / Henkel -
Δίχτυ / Grid / Gitter -

ΕΤΙΚΕΤΑ

DECORATION / DEKORATION

Δοχείο / Container / Behälter -
Πάτος / bottom / unterseite -
3-πλευρη / 3-sided / 3-seite -
5-πλευρη / 5-sided / 5-seite -
Περимετρική / round / rund -

Πώμα / Lid / Deckel -
Κορυφή / On top / Oben -

Οποιαδήποτε άλλη διακόσμηση με ετικέτα πραγματοποιείται κατόπιν συνεννόησης
Custom decoration can be produced on request
Benutzerdefinierte Dekoration können auf Anfrage produziert werden

ΣΥΣΚΕΥΑΣΙΑ

PACKAGE / VERPACKUNG

Δέμα / Package / Paket -
Χαρτοκιβώτιο / Carton-box / Box -
Παλέτα / Pallet / Pallette -
Παλετοκιβώτιο / Pallet box / Palletenkasten -

(τμχ / pcs)

ΥΛΙΚΟ

MATERIAL

Συμπολυμερές πολυπροπυλένιο κατάλληλο για τρόφιμα, εγκεκριμένο από τον FDA και σύμφωνο με τις απαιτήσεις των σχετικών κανονισμών της ΕΕ.
Block copolymer PP, approved for food packaging by FDA and complying with the demands of the respective EU regulations.

Block Copolymer PP für Lebensmittel-Verpackungen, der von der FDA zugelassen ist und den Anforderungen der entsprechenden EU-Vorschriften entspricht.



ΧΡΩΜΑ

COLOUR / FARBE

Διαθέσιμο σε μαύρο με δυνατότητα παραγωγής σε άλλα χρώματα κατόπιν συνεννόησης.
Available as black. Can be produced in colours on request.
Im schwarz hergestellt. Mehrere Farben können auf Anfrage produziert werden.

ΠΟΙΟΤΗΤΑ

QUALITY / QUALITÄT

Η ΠΛΑΣΤΙΚΑ – Κ.ΚΟΤΡΩΝΗΣ ΑΒΕΕ είναι πιστοποιημένη κατά:
PLASTIKA – Κ.ΚΟΤΡΩΝΗΣ SA is certified to:
PLASTIKA – Κ.ΚΟΤΡΩΝΗΣ SA ist zertifiziert mit:

ISO 9001:2008, ISO 22000:2005, BRC/IoP Issue 4

