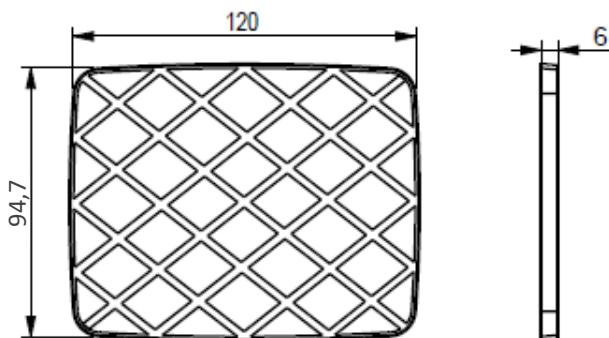


**ΔΙΑΣΤΑΣΕΙΣ**

DIMENSIONS/DIMENZIONEN



ΑΝΟΧΗ / TOLERANCE / TOLERANZ  $\pm 0,5\%$

**ΒΑΣΙΚΕΣ ΠΛΗΡΟΦΟΡΙΕΣ**

BASIS DATA / BASIS DATEN

Χωρητικότητα / Capacity / Kapazität	-
Βάρος / Weight / Gewicht	4.1gr +/- 5%
Στεγανότητα / Seal / Dichtigkeit	-

**ΣΥΝΕΡΓΑΣΙΑ**

COMBINE WITH / KOMBINATION MIT

Δοχείο / Container / Behälter	281 - 581
Πώμα / Lid / Deckel	-
Χερούλι / Handle / Henkel	-
Δίχτυ / Grid / Gitter	-

**ΕΤΙΚΕΤΑ**

DECORATION / DEKORATION

Δοχείο / Container / Behälter

Πάτος / bottom / unterseite

3-πλευρη / 3-sided / 3-seite

5-πλευρη / 5-sided / 5-seite

Περιμετρική / round / rund

Πώμα / Lid / Deckel

Κορυφή / On top / Oben

Οποιαδήποτε άλλη διακόσμηση με ετικέτα πραγματοποιείται κατόπιν συνεννόησης

Custom decoration can be produced on request

Benutzerdefinierte Dekoration können auf Anfrage produziert werden

**ΣΥΣΚΕΥΑΣΙΑ**

PACKAGE / VERPACKUNG

Δέμα / Package / Paket	(τμχ / pcs)	1440
Χαρτοκιβώτιο / Carton-box / Box	-	-
Παλέτα / Pallet / Pallette	-	25920
Παλετοκιβώτιο / Pallet box / Palletenkasten	-	-

**ΥΛΙΚΟ**

MATERIAL

Συμπολυμερές πολυπροπυλένιο κατάλληλο για τρόφιμα, εγκεκριμένο από τον FDA και σύμφωνο με τις απαιτήσεις των σχετικών κανονισμών της ΕΕ.

Copolymer PP, approved for food packaging by FDA and complying with the demands of the respective EU regulations.

Copolymer PP für Lebensmittel-Verpackungen, der von der FDA zugelassen ist und den Anforderungen der entsprechenden EU-Vorschriften entspricht.



**ΧΡΩΜΑ**

COLOUR / FARBE

Διαθέσιμο σε μπλε με δυνατότητα παραγωγής σε άλλα χρώματα κατόπιν συνεννόησης.

Available in blue. Can be produced in colours on request.

Im blauen PP hergestellt. Mehrere Farben können auf Anfrage produziert werden.

**ΠΟΙΟΤΗΤΑ**

QUALITY / QUALITÄT

Η ΠΛΑΣΤΙΚΑ – Κ.ΚΟΤΡΩΝΗΣ ΑΒΕΕ είναι πιστοποιημένη κατά:

PLASTIKA – K.KOTRONIS SA is certified to:

PLASTIKA – K.KOTRONIS SA ist zertifiziert mit:

ISO 9001:2008, ISO 22000:2005, BRC/loP Issue 5

